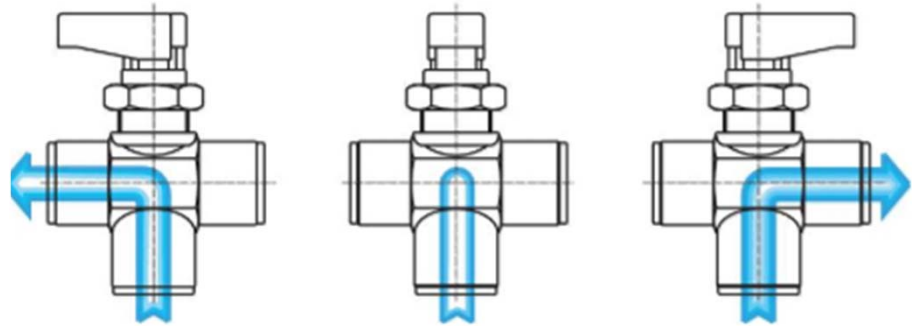


# 3-Weg Kleinkugelhahn

Artikelnummer: 15.131



**Beschreibung - 3-Wege T-Kugelhahn, Messing, L-Bohrung, G 1/4", PN 20**

**Werkstoffe:**

Gehäuse: Messing verchromt, Kugel: Messing verchromt, Dichtung: PTFE / NBR

**Temperaturbereich:**

-20°C bis max. +80°C

**Einsatzbereich:**

Wasser (kein Dampf), neutrale, gasförmige und nicht aggressive, flüssige Medien, Mineralöle, Druckluft, Vakuum (max. -0,99 bar)

**Schalttafeleinbau:**

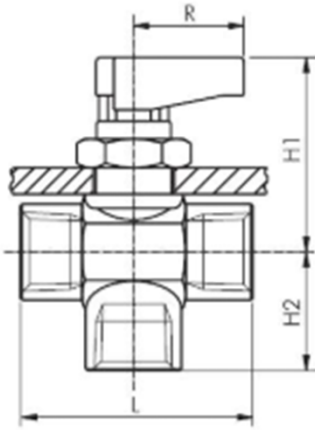
Lochdurchmesser: 14,5 mm, Blechdicke: max. 4,5 mm



[www.hausammann.com](http://www.hausammann.com)

«schnell und einfach bestellen – immer gut informiert»





## Technische Daten

Ausführung	L-Bohrung
G	G 1/4"
DN [mm]	5
L [mm]	37
H1 [mm]	33,5
H2 [mm]	17,5
R [mm]	19



[www.hausammann.com](http://www.hausammann.com)  
«schnell und einfach bestellen – immer gut informiert»